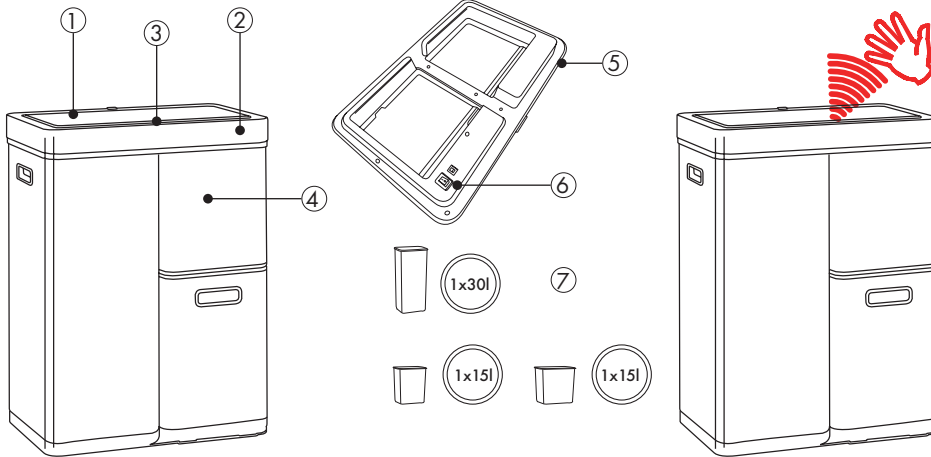




GEBRAUCHSANLEITUNG TOWER COLLECTOR



Teile

- | | | | |
|---|-----------|--------------------|--------------------|
| 1. Klappe | 2. Deckel | 3. Bedienelement | 4. Rumpf |
| 5. USB Anschluss zum Aufladen
des eingebauten Li-Ionen
Batterieblocks | | 6. An/Aus-Schalter | 7. Plastikeinsätze |

Funktionen

Wirkungsbereich:

Das Produkt reagiert bei Bewegungen im Radius von ca. 28 cm um den Sensor im Bedienelement (3).

Betriebsarten:

Stand-by-Modus:

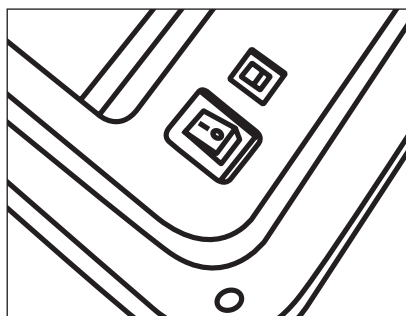
Der Deckel ist geschlossen und wartet auf das Signal ‚Öffnen‘.

Sensor-Modus:

Der Deckel öffnet sich automatisch ausgelöst durch eine Handbewegung über dem Sensor. Der Deckel bleibt geöffnet, solange das Signal aktiviert wird. Nach Gebrauch schließt sich der Deckel automatisch innerhalb von 5 Sekunden.

Manueller Modus:

Der Deckel kann auch durch Drücken von ‚OPEN‘ auf dem Bedienelement geöffnet werden. Der Deckel bleibt dann geöffnet bis ‚CLOSE‘ gedrückt wird.

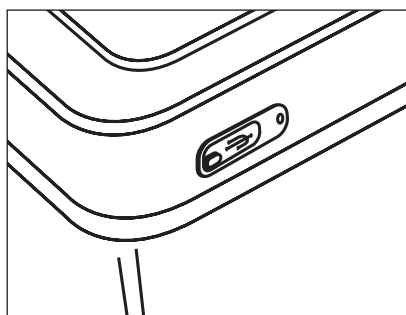


Großer Schalter

Hiermit nehmen Sie den Deckel in Betrieb.

Kleiner Schalter

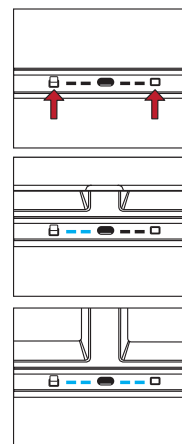
Steht dieser Schalter auf ‚0‘, kann der Deckel nur im manuellen Modus durch Drücken von ‚Open‘ und ‚Close‘ (siehe ‚Licht-Signale am Bedienelement‘) geöffnet bzw. geschlossen werden.



USB Anschluss

Die Batterie kann über das mitgelieferte USB-Kabel aufgeladen werden. Der Ladeprozess ist abgeschlossen, wenn ein grünes Licht aufleuchtet (nach ca. 4 Stunden).

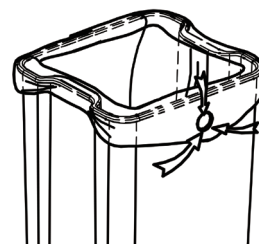
Licht-Signale am Bedienelement



Linkes Symbol: Deckel auf
Rechtes Symbol: Deckel
geschlossen

Deckel öffnet: Leuchtdioden
werden von links nach rechts
blau

Deckel schließt: Leuchtdioden
werden von rechts nach links blau



Befestigung des Müllbeutels

1. Ziehen Sie den oberen Rand des Müllbeutels über den Rand des Einsatzes.
2. Drücken Sie das überstehende Müllbeutel-Material in den Müllbeutel-Fixierer (Loch im Korpus des Einsatzes).

Im Störfall

Den Deckel nicht per Hand schließen. Unsachgemäße Bedienung kann das Produkt beschädigen.

Warnhinweise

Dieser Abfallsammler ist nur für den Haushaltsgebrauch bestimmt und sollte nicht unsachgemäß genutzt werden. Der Abfallsammler ist nur für den Gebrauch in geschlossenen Räumen bestimmt. Nicht direktem Sonnenlicht oder anderen Hitzequellen aussetzen. Bitte achten Sie darauf, daß Kinder den Abfallsammler nicht als Spielzeug benutzen.

Hinweise zum Umgang mit den Batterien

Leere Batterien sind Sondermüll und müssen entsprechend entsorgt werden. Bitte beachten Sie die Entsorgungsvorschriften Ihrer Gemeinde!

